

LHS 40: il giusto caldo.

I riscaldatori della serie 40 sono disponibili con potenza regolabile da 2 a 4 kW in versione monofase (40S) con campo di tensione da 100 a 230V oppure in versione trifase (40L) con campo di tensione 3x230V fino a 3x440V. I raccordi di entrata/uscita aria sono compatibili con il precedente modello LE 3300 e relativi accessori.

Riscaldatore d'aria

LHS CLASSIC 40S / 40L



Riscaldatore d'aria

LHS PREMIUM 40S / 40L



Riscaldatore d'aria

LHS SYSTEM 40S / 40L



Dati tecnici LHS 40S / 40L

	CLASSIC	PREMIUM	SYSTEM
Temperatura max aria in uscita (°C)	600	650	650
Quantità aria minima (v. diagramma pag. 9)			
Temperatura max aria in entrata (°C)	80	80	80
Max temperatura ambiente	65	65	65
Peso g			
40S	850	850	850
40L	950	950	950
Marchio di omologazione	CE	CE	CE
Marchio sicurezza	Ⓢ	Ⓢ	Ⓢ
Certificazione qualità	CCA	CCA	CCA
Classe di protezione II	Ⓜ	Ⓜ	Ⓜ

40S

Tensione	V ~	100	120	200	230
Potenza	kW	2	2	2	4
CLASSIC	Codice	118.575	118.576	118.577	118.579
PREMIUM	Codice	125.872	125.873	125.874	125.876
SYSTEM	Codice	125.963	125.964	125.965	125.966

40L

Tensione	V ~	3 x 230	3 x 400	3 x 440
Potenza	kW	2	4	2
CLASSIC	Codice	118.580	118.581	118.582
PREMIUM	Codice	125.578	125.881	125.879
SYSTEM	Codice	125.969	125.972	125.970

Combinazioni possibili

- Riscaldatore Leister massima potenza, senza ugello, con soffiante Leister da 50 Hz, flessibile da 1.5 m e uscita aria non frenata.
- Misurazione aria calda a 3 mm dall'uscita dell'aria sul punto più caldo.
- Quantità aria in NI/min = Norm-Liter/min come da DIN 1343.

Tipo di soffiante	Numero di LHS 40S x		LHS 40S	
	Potenza kW		Quantità d'aria NI/min	Temperatura in °C
ROBUST	1 x 2.0		1 x 840	200
ROBUST	2 x 2.0		2 x 480	300
ROBUST	4 x 2.0		4 x 250	450
ROBUST	1 x 4.0		1 x 810	370
ROBUST	2 x 4.0		2 x 470	540
SILENCE	1 x 2.0		1 x 510	280
SILENCE	2 x 2.0		2 x 460	290
SILENCE	4 x 2.0		4 x 380	300
SILENCE	1 x 4.0		1 x 440	600
SILENCE	2 x 4.0		2 x 410	600
SILENCE	4 x 4.0		4 x 330	600
ASO	4 x 2.0		4 x 500	230
ASO	4 x 4.0		4 x 480	450

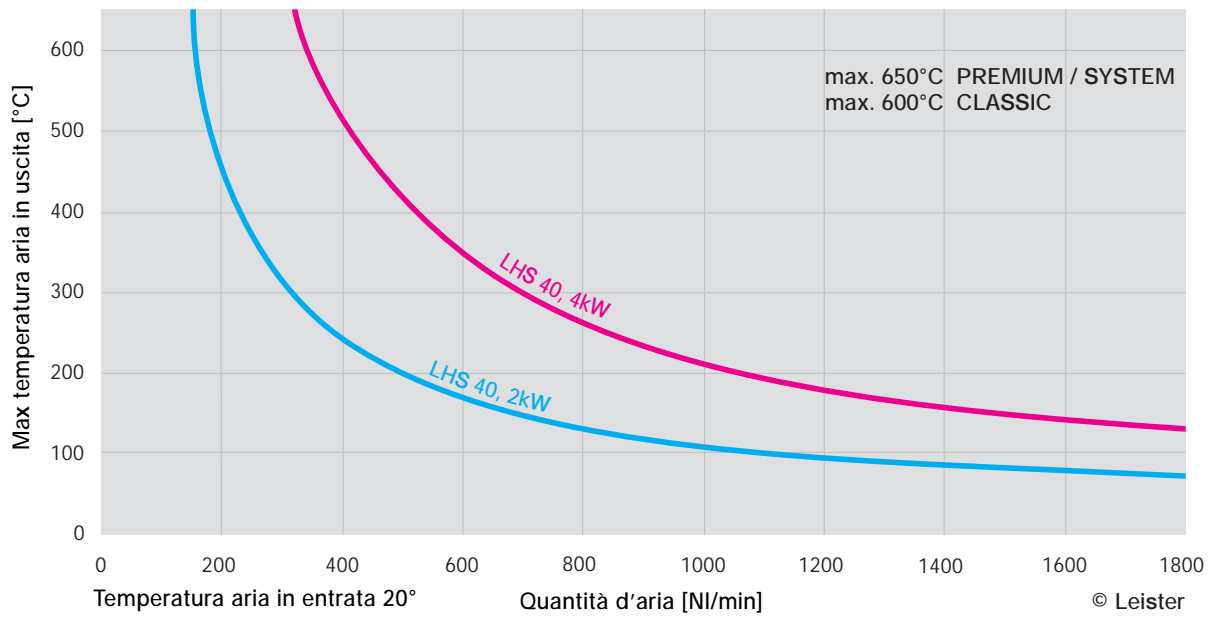
Tipo di soffiante	Numero di LHS 40L x		LHS 40L	
	Potenza kW		Quantità d'aria NI/min	Temperatura in °C
ROBUST	1 x 2.0		1 x 890	210
ROBUST	2 x 2.0		2 x 510	310
ROBUST	4 x 2.0		4 x 270	470
ROBUST	1 x 4.0		1 x 810	390
ROBUST	2 x 4.0		2 x 450	560
SILENCE	1 x 2.0		1 x 567	295
SILENCE	2 x 2.0		2 x 453	320
SILENCE	4 x 2.0		4 x 368	330
SILENCE	1 x 4.0		1 x 410	620
SILENCE	2 x 4.0		2 x 400	620
SILENCE	4 x 4.0		4 x 330	630
ASO	4 x 2.0		4 x 500	270

Quantità d'aria e temperatura sono valori indicativi che potrebbero variare a seconda della configurazione (ugello, lunghezza tubi ecc...)

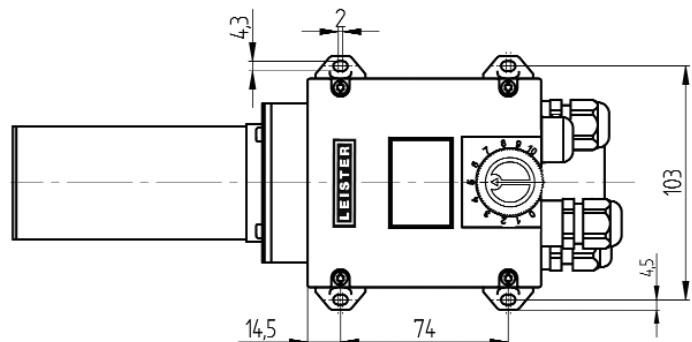
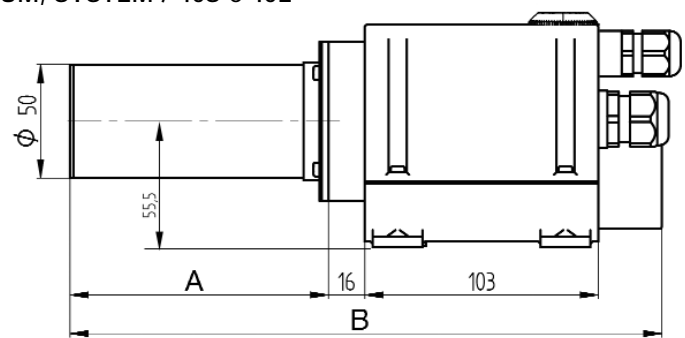
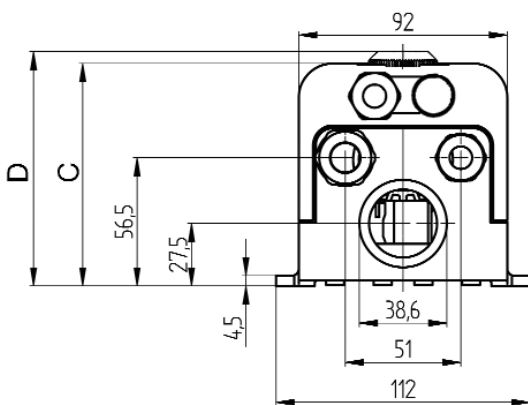
Accessori - v. pagina 28

LHS CLASSIC	LHS PREMIUM	LHS SYSTEM
Potenza fissa (non regolabile)	Potenza regolabile in modo continuo con apposito potenziometro.	Potenza regolabile in modo continuo con apposito potenziometro oppure interfaccia seriale telecomandato.
Rilevamento con allarme di eventuali surriscaldamenti dell'elemento riscaldante	Protezione con uscita allarme contro surriscaldamenti dell'elemento riscaldante e dell'apparecchio.	Protezione con uscita allarme contro surriscaldamenti dell'elemento riscaldante e dell'apparecchio.
		Interfaccia seriale telecomandabile per la regolazione della temperatura CSS, CSS EASY o comando SPS esterno, 4-20 mA/0-10V, isolamento galvanico.

LHS 40



Dimensioni di ingombro in mm LHS CLASSIC, PREMIUM, SYSTEM / 40S e 40L



Typ	A	B	C	D
LHS CLASSIC 40S	99	246	98	
LHS CLASSIC 40L	129	276	98	
LHS PREMIUM 40S	99	246		103
LHS PREMIUM 40L	129	276		103
LHS SYSTEM 40S	99	246		103
LHS SYSTEM 40L	129	276		103