

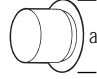

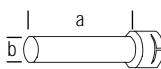
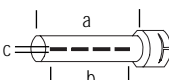
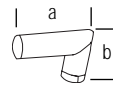
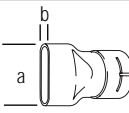
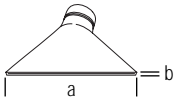
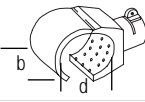
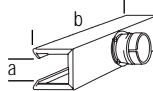
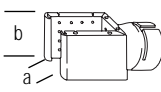
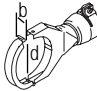
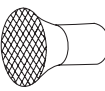
Con i giusti accessori, Leister risolve ogni esigenza.

Alcune applicazioni industriali sono risolvibili con riscaldatori standard. Molto spesso però, l'apparecchio va adattato al procedimento intervenendo in modo personalizzato su controllo e regolazione di temperatura e volume d'aria. Per questo Leister ha messo a punto una vasta gamma di accessori comprendente ugelli e riflettori che permettono al flusso di aria di essere indirizzato a fascio su punti specifici o in tutto l'ambiente. Ad ogni prodotto Leister corrisponde i propri specifici accessori compatibili.

Accessori LHS typ0 20 (Ø 36.5 mm)

125.316		Flangia di collegamento, applicabile ad innesto a = 62 mm
107.251		Prolunga, applicabile ad innesto (a x b) 210 x 36.5 mm
107.003		Ugello deflettore 90°, applicabile ad innesto Ø 12 mm
107.261 108.078 105.982		Ugello a fessura larga, applicabile ad innesto (a x b) 70 x 4 mm i 100 x 4 mm 150 x 4 mm
107.308 107.309		Riflettore a fori, applicabile ad innesto (a x b) 34 x 50 mm 20 x 35 mm
107.314		Riflettore a cucchiaio, applicabile ad innesto su ugello tondo (a x b) 25 x 30 mm
107.319		Filtro in acciaio pregiato applicabile ad innesto sulla bocchetta entrata aria del soffiante Ø 65 mm
106.132		Riflettore a tazza, applicabile ad innesto (a x b) 150 x 25 mm


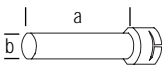
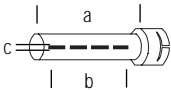
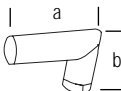
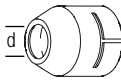
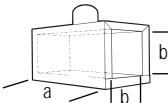
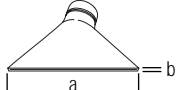
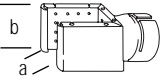
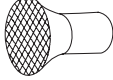

Accessori LHS typ0 40 / MISTRAL (Ø 50 mm)

107.254		Flangia di collegamento, applicabile ad innesto a = 70 mm
122.332 122.924		Adattatore per collegamento ugelli a Ø 50 mm su b Ø 62 mm a Ø 50 mm su b Ø 36.5 mm
107.255		Prolunga, applicabile ad innesto (a x b) 160 x 36.5 mm
105.950 107.257 105.955 105.952 105.956		Ugello tubolare, applicabile ad innesto (a x b x c) 460 x 300 x 2 mm 590 x 420 x 1.7 mm 836 x 660 x 1 mm 900 x 800 x 0.9 mm 1000 x 820 x 0.9 mm
107.256		Ugello angolato, applicabile ad innesto (a x b) Ø 50 mm Lunghezza lati 160 x 100 mm
105.961 107.258		Ugello a fessura larga, applicabile ad innesto (a x b) 45 x 12 mm, Lunghezza 350 mm 70 x 10 mm
106.057 106.060 107.270 106.061		Ugello a fessura larga, applicabile ad innesto (a x b) 100 x 4 mm 150 x 6 mm 150 x 12 mm, con inserto a fori 300 x 6 mm
107.331		Riflettore a cerniera, applicabile ad innesto (d x b) 70 x 70 mm
107.340		Riflettore a tazza, applicabile ad innesto (a x b) 45 x 250 mm
107.327 107.333		Riflettore a fori, applicabile ad innesto (a x b) 85 x 85 mm 130 x 150 mm
107.330		Riflettore a cerniera, applicabile ad innesto (d x b) 125 x 22 mm
106.127		Riflettore forato, applicabile ad innesto Ø 65 mm

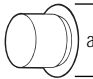

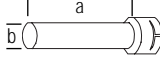
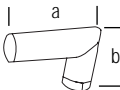
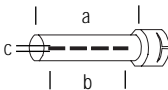
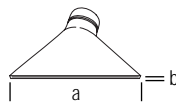
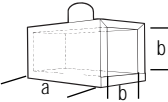
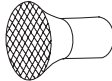

Accessori speciali su richiesta

Il costruttore non si assume alcuna responsabilità per l'uso di soffianti, compressori e accessori non originali Leister.

Accessori LHS typo 60S / HOTWIND S / LE 5000 HT
(Ø 62 mm)

125.317		Flangia di collegamento, applicabile ad innesto a = 90 mm
107.247		Prolunga, applicabile ad innesto (a x b) 200 x 40 mm
105.917 105.907 105.919 107.253 114.136 105.906		Ugello tubolare, applicabile ad innesto (a x b x c) 303 x 153 x 6 mm 354 x 204 x 4.5 mm 456 x 306 x 3 mm 700 x 550 x 1.7 mm 795 x 655 x 1.5 mm 1100 x 1000 x 4 mm
107.265		Ugello angolato, applicabile ad innesto (a x b) Lunghezza lati 120 x 112 mm
107.245		Ugello tondo, applicabile ad innesto d = 40 mm
107.342 106.174 106.175		Riflettore a tazza, applicabile ad innesto (a x b) 400 x 50 mm 400 x 65 mm 400 x 80 mm
107.260 107.259 105.977 107.263 107.262 105.992 105.991		Ugello a fessura larga, applicabile ad innesto (a x b) 85 x 15 mm 150 x 12 mm 200 x 9 mm 250 x 12 mm 300 x 4 mm 400 x 4 mm 500 x 4 mm
106.143 107.329 107.336		Riflettore a fori, applicabile ad innesto (a x b) 45 x 75 mm 76 x 75 mm 110 x 152 mm
107.335		Riflettore a fori, applicabile ad innesto Ø 150 mm
107.248		Filtro in acciaio pregiato applicabile ad innesto sulla bocchetta di aspirazione aria > HOTWIND S

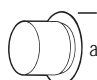
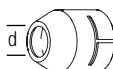
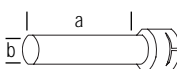
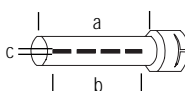
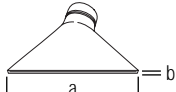

Accessori LHS typo 60L / VULCAN E / LE 10000 HT
(Ø 92 mm)

125.318		Flangia di collegamento, applicabile ad innesto a = 120 mm
107.244		Ugello tondo, applicabile ad innesto d = 50 mm
107.273		Prolunga, applicabile ad innesto (a x b) 500 x 60 mm
107.269		Ugello angolato, applicabile ad innesto (a x b) Lunghezza lati 175 x 175 mm
106.031 106.035 107.268 106.036 106.033 106.038		Ugello tubolare, applicabile ad innesto (a x b x c) 1000 x 800 mm x 2 mm 1185 x 900 mm x 1.6 mm 1288 x 1000 x 1.5 mm 1535 x 1250 x 1.2 mm 1550 x 1350 x 1.1 mm 2225 x 2000 x 0.8 mm
107.274 106.028 107.272 106.018 106.024 107.267 106.023 106.026		Ugello a fessura larga, applicabile ad innesto (a x b) 130 x 17 mm 220 x 12 mm 300 x 12 mm 400 x 10 mm 500 x 7 mm 500 x 15 mm 600 x 4 mm 600 x 9 mm
107.341		Riflettore a tazza, applicabile ad innesto (a x b) 370 x 160 mm
107.276		Riflettore a fori BRAUSE, applicabile ad innesto Ø 260 mm
107.277		Filtro in acciaio pregiato applicabile ad innesto sulla bocchetta di aspirazione aria > VULCAN E

Accessori LE MINI und LE MINI SENSOR / LE 700
(Ø 21.3 mm)

107.282		Flangia di collegamento, applicabile ad innesto a = 40 mm
107.144 107.145		Ugello tondo, applicabile ad innesto Ø 5 mm Ø 10 mm
107.152		Ugello tubolare, applicabile ad innesto Ø 12 mm
107.310 107.311		Riflettore a fori, applicabile ad innesto (a x b) 20 x 35 mm 50 x 35 mm
107.324		Riflettore a fori, applicabile ad innesto su ugello tondo Ø 5 mm a = 10 mm
105.549 105.559 105.548 105.547		Ugello a fessura larga, applicabile ad innesto (a x b) 10 x 2 mm, angolato 20 x 2 mm, Lunghezza 55 mm 40 x 5 mm 50 x 8 mm
117.955		Adattatore a vite porta ugello per ugelli LE 700 > LE MINI > LE MINI SENSOR
129.407		2 metri di cavo di prolunga con spina ed innesto > LE MINI SENSOR > LE MINI SENSOR KIT

Accessori LE 40000
(Ø 161 mm)

125.319		Flangia di collegamento, applicabile ad innesto a = 192 mm
107.230		Ugello tondo, applicabile ad innesto d = 100 mm
107.233		Prolunga, applicabile ad innesto (a x b) 400 x 100 mm
107.243 105.869		Ugello tubolare, applicabile ad innesto (a x b x c) 1500 x 1350 x 4 mm 2000 x 1340 x 4 mm
107.235 107.234 105.856 105.859		Ugello a fessura larga, applicabile ad innesto (a x b) 500 x 15 mm 1200 x 10 mm 1600 x 8 mm 2000 x 10 mm
107.232		Bocchetta entrata aria, avvitabile al tubo aria Ø 60 mm

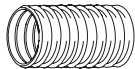


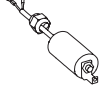
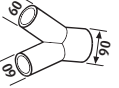
Accessori speciali su richiesta

Il costruttore non si assume alcuna responsabilità per l'uso di soffianti, compressori e accessori non originali Leister.

Accessori per soffiante media pressione SILENCE
(Ø 60 mm)

107.288		Tubo aria in PVC Ø 60 mm per collegare soffiante e riscaldatore d'aria.
107.287		Fascetta per tubo da 60 mm Ø 60 mm
107.240		Cappuccio di chiusura Ø 60mm applicabile all'adattatore per collegamento tubi 107.238 e 107.278
107.294		Filtro in acciaio pregiato applicabile ad innesto sulla bocchetta entrata aria del soffiante
110.887		Condensatore motore 230 V per soffiante
107.291		Adattatore per collegamento tubi con 1 uscita aria per tubo Ø 38 mm. Applicabile ad innesto al tubo uscita aria del soffiante.
107.278		Adattatore per collegamento tubi applicabile ad innesto al tubo uscita aria del soffiante
107.292		Adattatore per collegamento tubi con 2 uscite aria per tubo Ø 38 mm. Applicabile ad innesto al tubo uscita aria del soffiante
107.293		Adattatore a due vie applicabile ad innesto sull'adattatore Art. Nr. 107.292

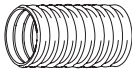
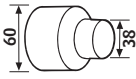
Accessori per soffiante media pressione ASO
(Ø 90 mm)

107.237		Tubo aria in PVC Ø 90 mm per collegare soffiante e riscaldatore d'aria.
107.236		Fascetta per tubo da Ø 90 mm
107.239		Filtro in acciaio pregiato applicabile ad innesto sulla bocchetta entrata aria del soffiante
111.771		Condensatore motore 230 V per soffiante
107.238		Adattatore a due vie, applicabile ad innesto al soffiante

Accessori per soffiante alta pressione ROBUST (Ø 38 mm)

107.350		Tubo aria in PVC Ø 19 mm per collegare soffiante e riscaldatore d'aria
107.290		Fascetta per tubo da 19 mm
107.242		Cappuccio di chiusura Ø 19 mm applicabile sull'adattatore per collegamento tubi 107.298
107.354		Filtro in acciaio pregiato applicabile ad innesto sulla bocchetta entrata aria del soffiante Robust
108.623 104.017		Condensatore motore 230 V~ per soffiante Condensatore motore 120 V~ per soffiante
107.298		Adattatore a due vie applicabile ad innesto al soffiante e all'adattatore 107.293 per allacciare i tubi di 2 riscaldatori d'aria.
107.286		Tubo aria Ø 38 mm in PVC
107.287		Fascetta per tubi Ø 38 mm e Ø 60 mm
107.241		Cappuccio di chiusura Ø 38 mm applicabile all'adattatore per collegamento tubi 107.292 e 107.293
107.293		Adattatore a due vie applicabile ad innesto sul soffiante Robust

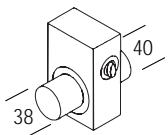
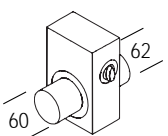
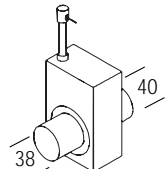
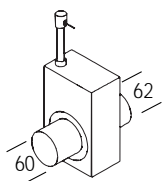
Accessori per soffiante alta pressione AIRPACK (Ø 60 mm)

107.287		Fascetta per tubi Ø 38 mm e Ø 60 mm
107.241		Cappuccio di chiusura Ø 38 mm applicabile all'adattatore per collegamento tubi 107.292 e 107.293
107.288		Tubo aria Ø 60 mm in PVC per il collegamento fra soffiante AirPack e riscaldatore d'aria
107.240		Cappuccio di chiusura Ø 60 mm applicabile all'adattatore 107.278
107.291		Adattatore per collegamento tubi con 1 uscita aria per tubo Ø 38 mm. Applicabile ad innesto al tubo uscita aria del soffiante AirPack
107.292		Adattatore per collegamento tubi con 2 uscite aria per tubo Ø 38 mm. Applicabile ad innesto al tubo uscita aria del soffiante AirPack.
107.278		Adattatore per collegamento tubi applicabile ad innesto al tubo uscita aria del soffiante AirPack
110.895		Filtro in acciaio pregiato applicabile ad innesto sulla bocchetta entrata aria del soffiante

Accessori speciali su richiesta

Il costruttore non si assume alcuna responsabilità per l'uso di soffianti, compressori e accessori non originali Leister.

Regolatore della quantità d'aria ed interruttore

108.755		Regolatore e interruttore dell'afflusso d'aria. (Regolazione manuale) Dimensioni 214 x 88 x 133 mm > LHS 20 > LHS 40 > ROBUST
107.295		Regolatore e interruttore dell'afflusso d'aria. (Regolazione manuale) Dimensioni 214 x 88 x 133 mm > LHS 60 > SILENCE
107.299		Interruttore dell'afflusso d'aria. L'afflusso di aria ai riscaldatori viene interrotto o inserito su comando dell'interruttore pneumatico (5 bar) Dimensioni 214 x 88 x 133 mm > LHS 20 > LHS 40 > ROBUST
107.296		Interruttore dell'afflusso d'aria. L'afflusso di aria ai riscaldatori viene interrotto o inserito su comando dell'interruttore pneumatico (5 bar) Dimensioni 214 x 88 x 133 mm > LHS 60 > SILENCE

Compatibilità serie LHS con i modelli precedenti



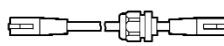
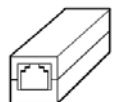
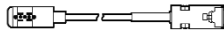

Gli accessori della generazione di riscaldatori Leister serie LE sono tutti compatibili con i nuovi modelli.

Accessori per LE 700	adatto per	LE MINI con porta-ugello
Accessori per LE 3000	adatto per	LHS 20S e 20L
Accessori per LE 3300	adatto per	LHS 40S e 40L
Accessori per LE 5000	adatto per	LHS 60S
Accessori per LE 10000	adatto per	LHS 60L
Accessori per ELECTRON	adatto per	MISTRAL

Lame di asciugatura

125.907 125.908		Ugello di uscita, applicabile ad innesto Fessura con apertura regolabile da 1 a 5,5 mm a = 300 mm a = 500 mm Bocchettone Diam. 60 mm > AIRPACK
127.062		Adattatore per ugello diam. 62 e 60 mm Lunghezza 110 mm per collegamento a ugello di uscita > LHS 60S

Accessori CSS, CSS EASY, KSR DIGITAL

106.956		Sonda di misurazione a termocoppia con connettore, 1 m di cavo > CSS > CSS EASY > KSL DIGITAL
106.958 106.960 106.962		Cavo di prolunga per termocoppia con spina e innesto 2 m 4 m 10 m > CSS > CSS EASY > KSL DIGITAL
125.988 125.989		Cavo di comando con spina RJ 45 e raccordo 3 m 5 m > LHS SYSTEM
125.990		Raccordo per cavo di comando > LHS SYSTEM
126.596		Cavo configurabile con raccordo DSUB9/V.24 per collegamento a PC > CSS > CSS EASY
111.331		Cavo di comando con prolunga 5 m > KSR DIGITAL > DSE