

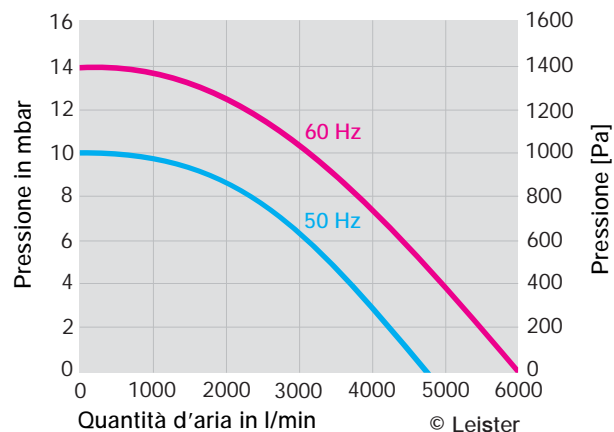
# SILENCE: il soffiante silenzioso.

Senza soffiante, niente aria! Nella maggior parte delle applicazioni industriali, uno solo di questi soffianti serve spesso per alimentare più di un riscaldatore. Questo modello è il risultato di una qualità senza compromessi e di decenni di esperienza. Semplice, compatto ed altamente professionale, questo soffiante è una garanzia di durata nel tempo e a bassissima manutenzione.

Il modello SILENCE a media pressione pur fornendo un importante flusso di aria, funziona a soli 61 dB(A) di rumorosità ed è pertanto utilizzabile in qualsiasi luogo.

## Soffiante a media pressione

### SILENCE

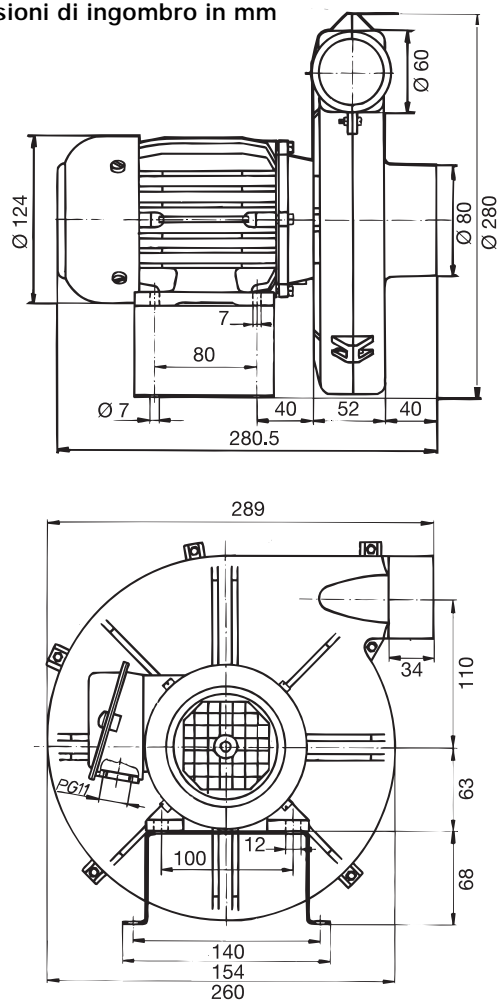


#### Dati tecnici

Configurazione: Compressore a canale radiale

Parametro	Unità	50	60
Frequenza	Hz	50	60
Quantità d'aria (20 °C)	l/min	4700	6000
Pressione statica	Pa	1000	1400
Temperatura ambiente	°C	< 60	< 60
Livello emissioni	LpA (dB)	61	61
Protezione IEC 60529		IP 54	IP 54
Bocchetta di aspirazione (esterna)	mm	Ø 80	Ø 80
Uscita aria (esterna)	mm	Ø 60	Ø 60
Peso	kg	9.0	9.0
Marchio di omologazione		CE	CE
Classe di protezione I		⊕	⊕

#### Dimensioni di ingombro in mm



Tensione	V~	1 x 230	3 x 230 / 400 3 x 440 - 480	3 x 500
	50Hz			
	60Hz			
Potenza	W	250	250	250
Senza cavo	Codice		103.507	103.513
3 metri di cavo / spina CEE	Codice	103.510		

Accessori - v. pagina 31

Altre varianti su richiesta