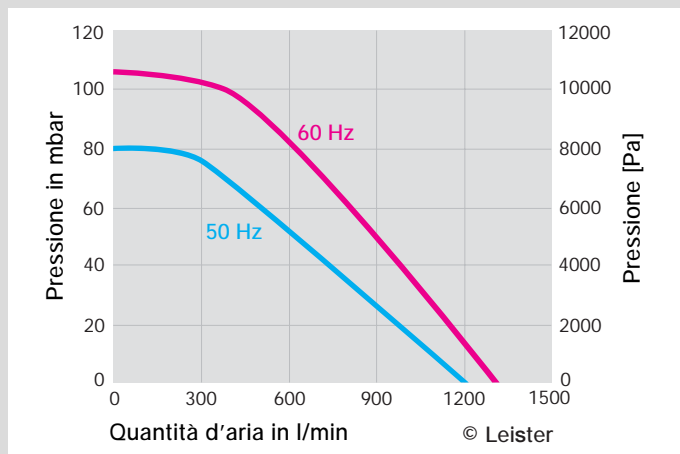


# ROBUST: come dice il nome.

Compatto ed altamente efficiente. Le particolari caratteristiche di insonorizzazione lo rendono estremamente silenzioso. Adatto all'utilizzo in qualsiasi posizione ed al funzionamento in continuo anche a condizioni d'esercizio molto gravose.

Soffiante alta pressione

## ROBUST

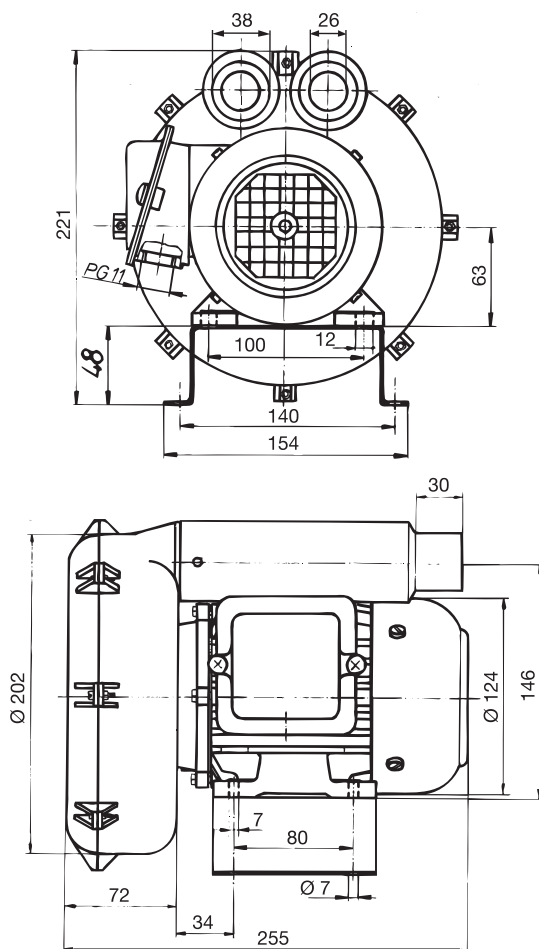


### Dati tecnici

Configurazione: Compressore a canale laterale

	Hz	50	60
Frequenza	Hz	50	60
Quantità d'aria (20 °C)	l/min	1200	1300
Pressione statica	Pa	8000	10500
Temperatura ambiente	°C	< 60	< 60
Livello emissioni	LpA (dB)	62	62
Protezione IEC 60529		IP 54	IP 54
Bocchetta di aspirazione (esterna)	mm	∅ 38	∅ 38
Uscita aria (esterna)	mm	∅ 38	∅ 38
Peso	kg	8.0	8.0
Marchio di omologazione		CE	CE
Classe di protezione I		⊕	⊕

### Dimensioni di ingombro in mm



Tensione	V~	50Hz	1 x 120	1 x 230	3 x 230 / 400	3 x 500
		60Hz			3 x 440 - 480	
Potenza	W		250	250	250	250
Senza cavo	Codice		103.434		103.429	103.435
3 metri di cavo / spina CEE	Codice			103.432		

Accessori - v. pagina 32

Altre varianti su richiesta