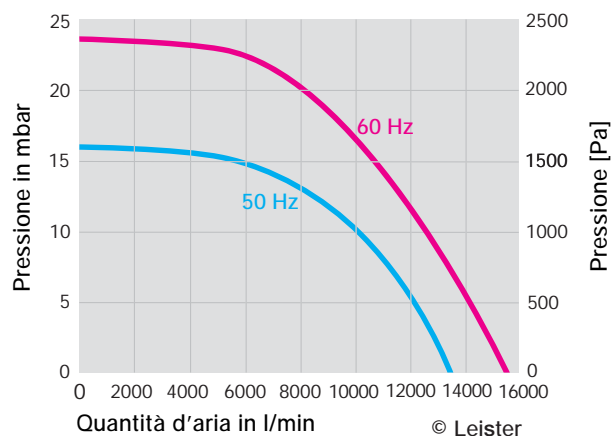


# ASO: il gigante dell'aria.

Questo soffiante consente un flusso di aria di 13500 l/min a 50Hz e 15900 l/min a 60Hz. Se dotato degli accessori giusti, questo soffiante può servire per l'alimentazione contemporanea di più riscaldatori Leister.

## Soffiante a media pressione

### ASO

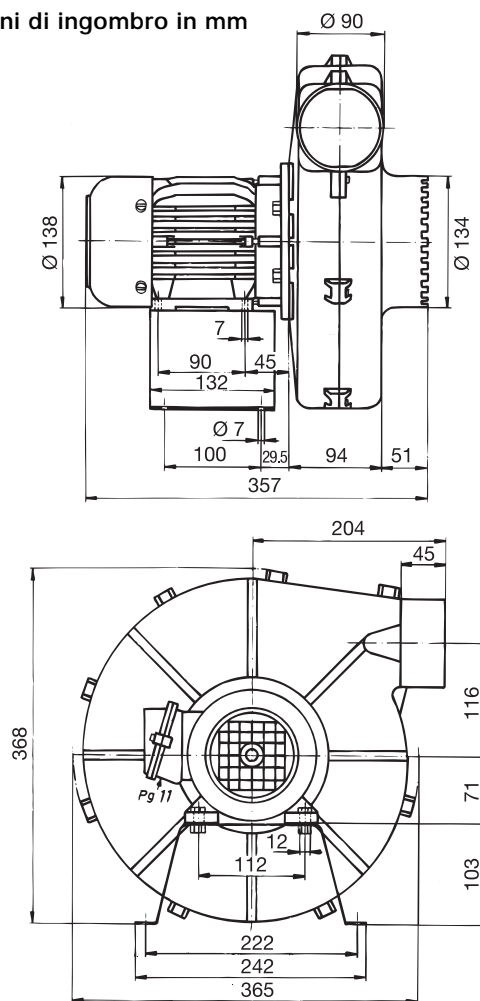


#### Dati tecnici

Configurazione: Compressore a canale radiale

	Hz	50	60
Frequenza	Hz	50	60
Quantità d'aria (20 °C)	l/min	13500	15900
Pressione statica	Pa	1600	2400
Temperatura ambiente	°C	< 60	< 60
Livello emissioni	LpA (dB)	70	70
Protezione IEC 60529		IP 54	IP 54
Bocchetta di aspirazione (esterna)	mm	Ø 134	Ø 134
Uscita aria (esterna)	mm	Ø 90	Ø 90
Peso	kg	15.0	15.0
Marchio di omologazione		CE	CE
Classe di protezione I		⊕	⊕

#### Dimensioni di ingombro in mm



Tensione	V~	50Hz	1 x 230	3 x 230 / 400	3 x 500
		60Hz		3 x 440 - 480	
Potenza	W		550	550	550
Senza cavo	Codice			103.527	103.532
3 metri di cavo / spina CEE	Codice		103.530		

Accessori - v. pagina 31

Altre varianti su richiesta