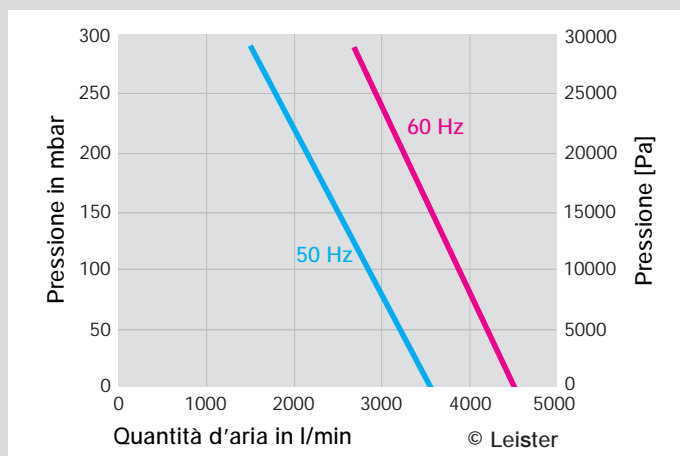


AIRPACK: per l'alta pressione.

AIRPACK è la risposta giusta per tutte le applicazioni ad alta pressione! È facilmente utilizzabile ovunque e dovunque occorra convogliare grosse quantità d'aria ad alta pressione. Grazie alla sua particolare potenza ed efficienza può essere utilizzato per alimentare più di un riscaldatore Leister. Il modello AIRPACK offre pressione adeguata per alimentare efficacemente anche gli ugelli Leister.

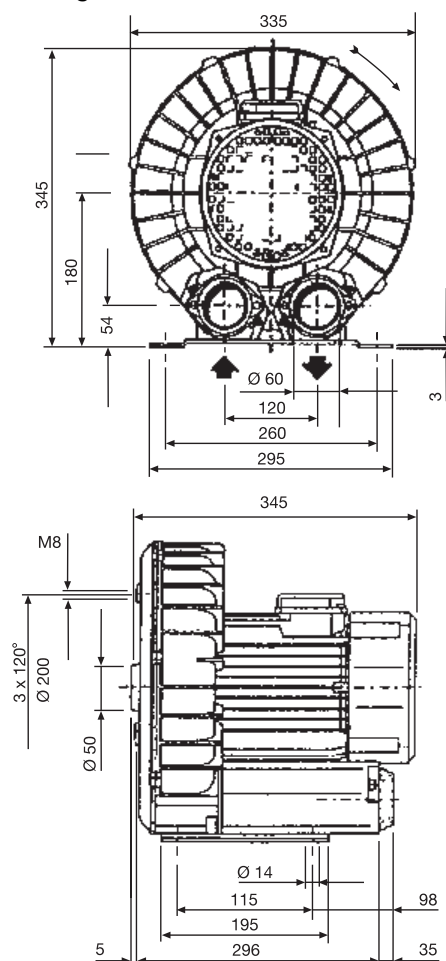
Soffiante alta pressione

AIRPACK



Dati tecnici			
Configurazione: Compressore a canale laterale			
Frequenza	Hz	50	60
Quantità d'aria (20 °C)	l/min	3500	4500
Pressione statica	Pa	29000	29000
Temperatura ambiente	°C	< 40	< 40
Livello emissioni	LpA (dB)	73	73
Protezione IEC 60529		IP 54	IP 54
Bocchetta di aspirazione (esterna)	mm	Ø 60	Ø 60
Uscita aria (esterna)	mm	Ø 60	Ø 60
Peso	kg	25.0	25.0
Marchio di omologazione		CE	CE
Marchio sicurezza		Ⓢ	Ⓢ
Classe di protezione I		Ⓢ	Ⓢ

Dimensioni di ingombro in mm



Tensione	V~ 50Hz	3 x 230 / 400
	60Hz	3 x 440 - 480
Potenza	kW	2.2
Senza cavo	Codice	119.358

Accessori - v. pagina 32

Altre varianti su richiesta